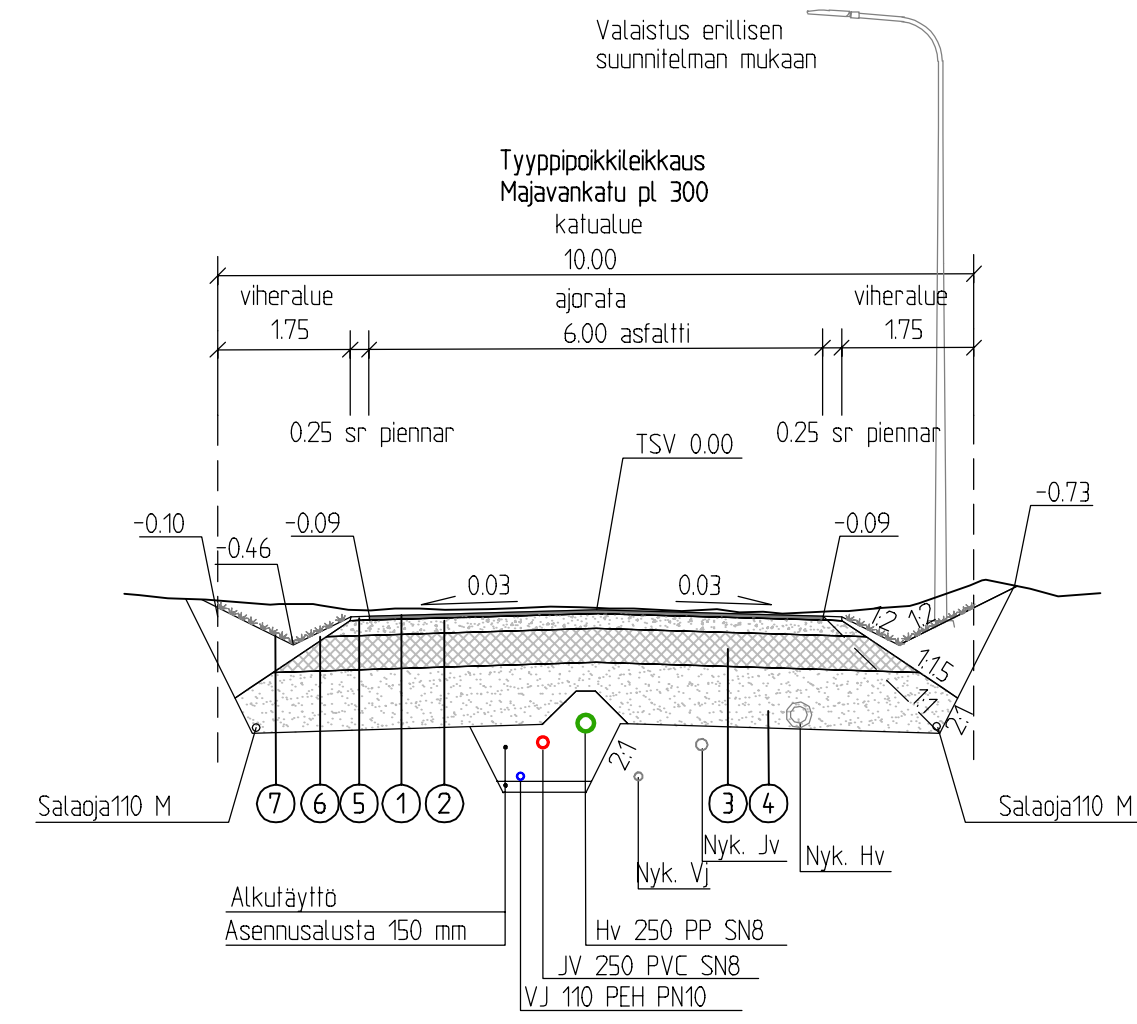


Vesijohto laen korkeus																																												
Putken mitat ja laatu																																												
Paalu																																												
Hulevesiviemäri sisäpohjan korkeus	89.16	89.76	89.73	87.35	87.35	87.40	87.45	87.45	87.45	87.45	87.45	87.45	87.45	87.45	87.45																													
Putken mitat ja laatu																																												
Paalu, kaivoväli ja kaltevuus																																												
Jätevesiviemäri sisäpohjan korkeus	88.8	88.8	88.8	88.8	88.8	88.8	88.8	88.8	88.8	88.8	88.8	88.8	88.8	88.8	88.8																													
Putken mitat ja laatu																																												
Paalu, kaivoväli ja kaltevuus																																												
Putkien perustamistapa	Asennusalusta 150 mm																																											
Päällysrakenne	Arina 300 mm *) Asennusalusta 150 mm																																											
Pohjamaa	SE-1500																																											
Matka	528	528	528	528	528	528	528	528	528	528	528	528	528	528	528																													
Kaltevuus / pyöristyssäde	-0.034	-0.025	S=300	-0.091	S=200	-0.005	0.006	S=1300	-0.006	0.005	0.005	0.013	0.013	0.013	0.013																													
Tasausviivan korkeus	93.31	93.25	92.91	92.24	91.33	90.42	89.16	89.11	89.06	89.01	88.96	88.91	88.95	89.01	89.07	89.13	89.19	89.25	89.31	89.37	89.43	89.49	89.48	89.42	89.36	89.30	89.30	89.35	89.40	89.45	89.50	89.55	89.60	89.65	89.70	89.75	89.80	89.85	89.92	90.05	90.25	90.68	90.95	90.82
Maanpinnan korkeus	93.23	92.86	92.18	91.36	90.41	89.54	89.11	88.98	88.99	88.95	88.98	88.99	89.01	89.06	89.08	89.14	89.17	89.16	89.24	89.33	89.41	89.45	89.40	89.37	89.36	89.39	89.33	89.38	89.46	89.50	89.57	89.65	89.70	89.69	89.69	89.70	89.77	89.86	90.03	90.24	90.68	90.95	90.82	
Kaarevuus	R															R=30																												
Ajoradan sivukaltevuus	liittymän alueella liitetään entiseen qv=-0.030															kaltevuus yyp-mallin mukaan liittymän alueella qv=-0.030																												



päällysrakenne tyyppi SE-1500

RAKENNEKERROKSET:

No	Rakennekerrokset	materiaali	paksuus mm
1	Päällyste	AB 16	50
2	Kantava	KaM 0/32	200
3	Jakakerros	KaM 0/63	450
4	Suodatinkeros	Hk	800
5	Piennartäyte	SMr 0-8	
6	Luiskatäyte	Kaivumaa	
7	Nurmetus		
Pohjamaa		E (märkä/routiva)	
Rakennekerrospaksuus			1500

*) Arinan tarve tarkennetaan työmaalla 150 mm (vuoden 1982 suunnitelmassa on merkintä hirsiarinasta)

Koordinaattijärjestelmä	ETRS-GK27		
Korkeusjärjestelmä	N2000		
k.osa/ kylä	korttel/ tila	Tonnti/ Rn:o	Viranomaisen merkintöjä
Rakennustoimenpide	Piirustussaji	Juokseva nro	
Rakennuskohteen nimi ja osate	Pituusleikkaus 1:1000/1:100 Tyyppipoikkileikkaus 1:100		
Ramboll Puutarhakatu 9 70300 Kuopio puh. 020 755 611	Suunn. ala TKA 1510084349	Työno Piirustusno 20	Tiedosto Muuutos Muuutos 28.6.2024
hyv. Teemu Matilainen	suunn. TuTu	piirt.	pvm 28.6.2024